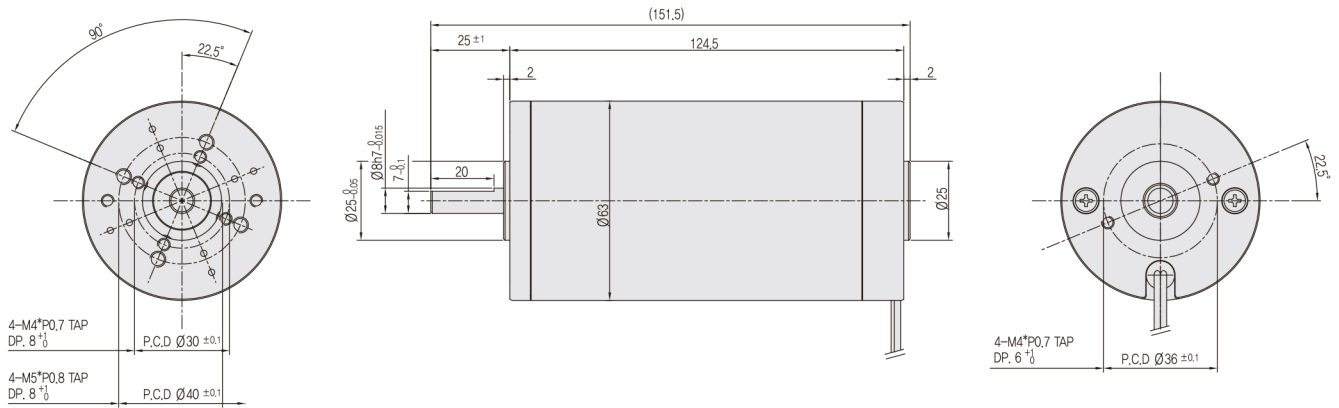


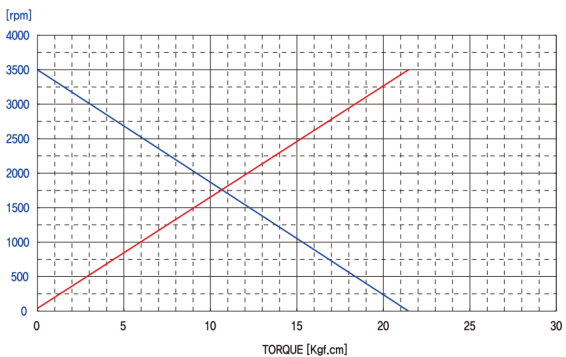
■ XD63100系列DC电机尺寸



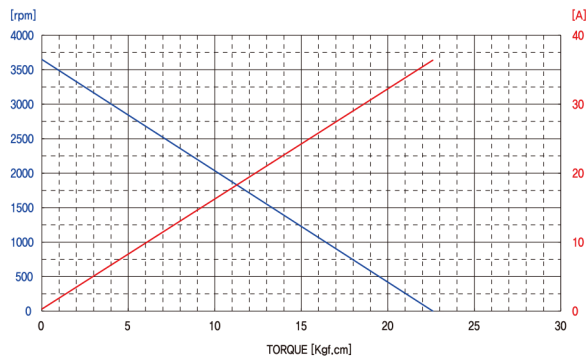
■ XD63100系列 DC电机资料表

数据名称	单位	XD63100系列			
		12	24	40	60
额定电压	[Vd.c]	12	24	40	60
无负荷速度	[r/min]	3500	3650	3600	3600
无负荷电流	[A]	1.50	0.60	0.45	0.25
额定扭矩	[kgf.cm]	2.32	3.00	3.09	3.04
	[N.cm]	22.7	29.4	30.3	29.8
额定速度	[r/min]	3150	3250	3150	3200
额定电流	[A]	7.6	4.8	3.0	2.0
额定输出功率	[W]	75	100	100	100
最大负荷扭矩	[kgf.cm]	20.4	21.5	23.4	27.7
	[N.cm]	199.8	210.5	229.6	271.2
最大负荷电流	[A]	77.0	40.0	25.9	20.4
退磁电流	[A]	66	33	20	13
重量	[kg]	1.6	1.6	1.6	1.6

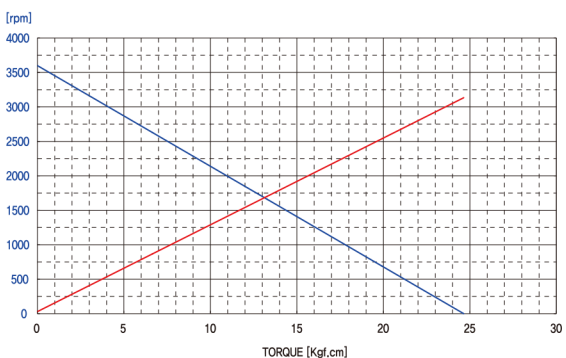
■ XD6375-12特性示意图, 12Vd.c



■ XD63100-24特性示意图, 24Vd.c



■ XD63100-40特性示意图, 40Vd.c



■ XD63100-60特性示意图, 60Vd.c

