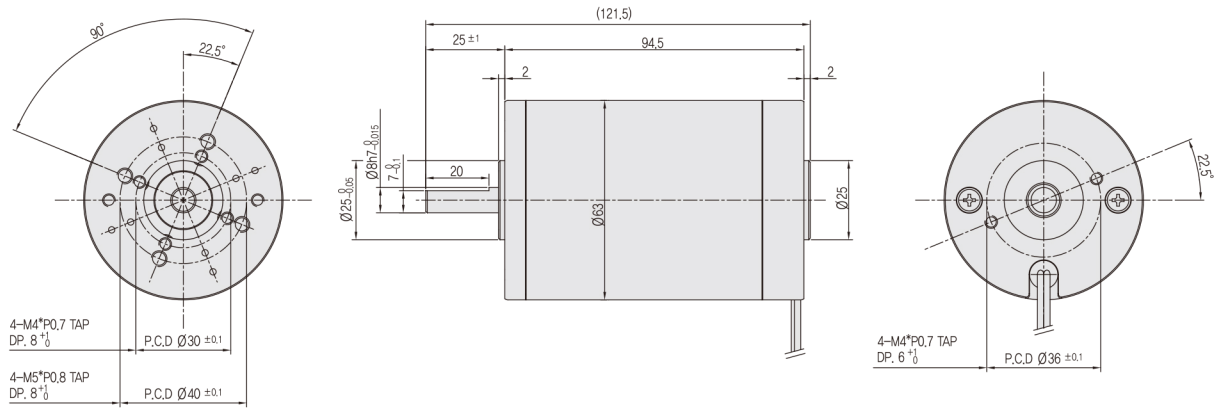


# XD & XA系列

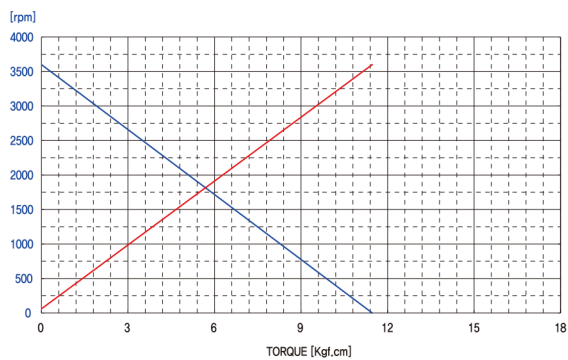
## ■ XD6350系列 DC电机尺寸



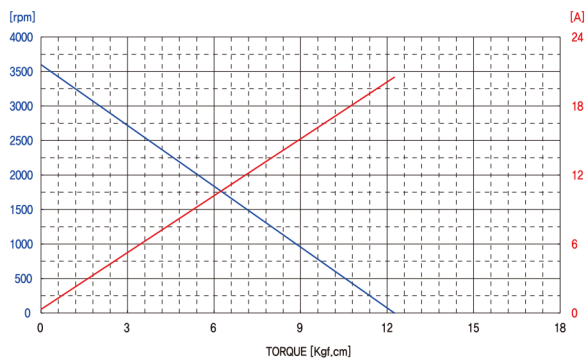
## ■ XD6350系列DC电机资料表

数据名称	单位	XD6350系列			
额定电压	[Vd.c]	12	24	40	60
无负荷速度	[r/min]	3600	3600	3800	3600
无负荷电流	[A]	1.2	0.6	0.4	0.25
额定扭矩	[kgf.cm]	1.41	1.52	1.41	1.50
	[N.cm]	13.9	14.9	13.8	14.7
额定速度	[r/min]	3100	3200	3450	3250
额定电流	[A]	4.9	2.6	1.6	1.1
额定输出功率	[W]	45	50	50	50
最大负荷扭矩	[kgf.cm]	10.9	11.6	14.3	13.7
	[N.cm]	106.9	114.1	139.7	134.2
最大负荷电流	[A]	39.6	22.5	17.5	10.8
退磁电流	[A]	50	24	16	9.5
重量	[kg]	1.2	1.2	1.2	1.2

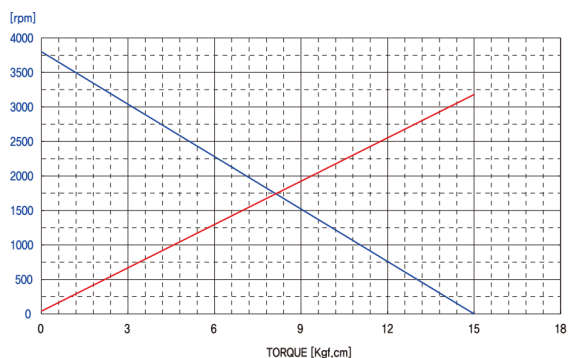
## ■ XD6345-12特性示意图, 12Vd.c



## ■ XD6350-24特性示意图, 24Vd.c



## ■ XD6350-40特性示意图, 40Vd.c



## ■ XD6350-60特性示意图, 60Vd.c

