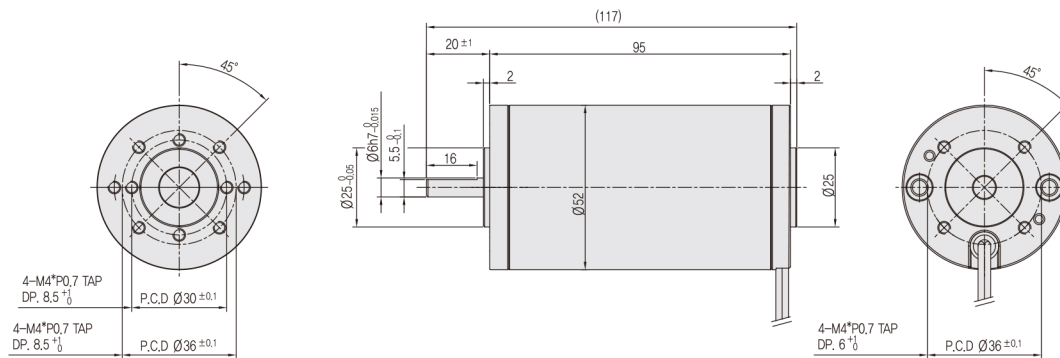


XD & XA系列

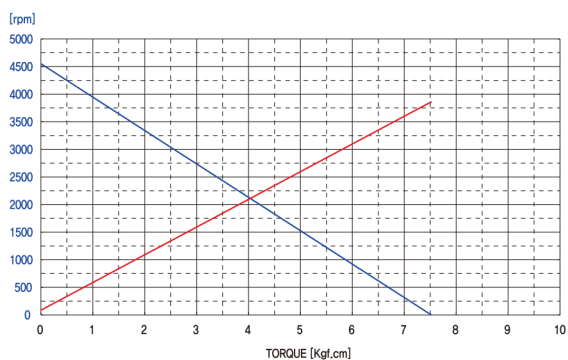
■ XD5240系列DC电机尺寸



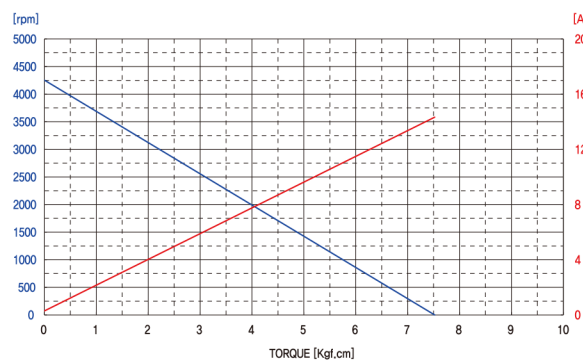
■ XD5240系列DC电机资料表

数据名称	单位	XD5240系列			
额定电压	[Vd.c]	12	24	40	60
无负荷速度	[r/min]	4500	4200	4300	4600
无负荷电流	[A]	1.20	0.60	0.20	0.14
额定扭矩	[kgf.cm]	1.04	1.08	1.07	0.97
	[N.cm]	10.2	10.6	10.5	9.5
额定速度	[r/min]	3760	3600	3650	4000
额定电流	[A]	4.6	2.3	1.3	0.90
额定输出功率	[W]	40	40	40	40
最大负荷扭矩	[kgf.cm]	7.1	7.1	7.0	8.1
	[N.cm]	70.0	70.1	69.1	79.0
最大负荷电流	[A]	34.0	15.8	9.5	7.7
退磁电流	[A]	42	20	12	8.5
重量	[kg]	0.8	0.8	0.8	0.8

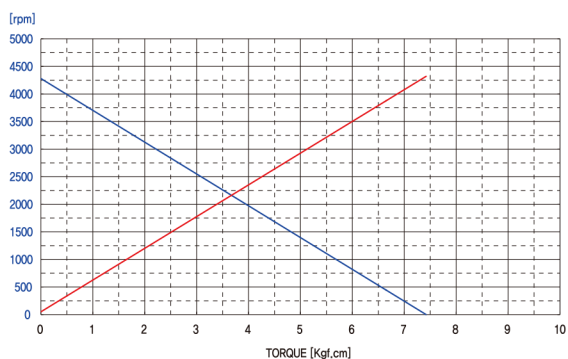
■ XD5240-12特性示意图, 12Vd.c



■ XD5240-24特性示意图, 24Vd.c



■ XD5240-40特性示意图, 40Vd.c



■ XD5240-60特性示意图, 60Vd.c

