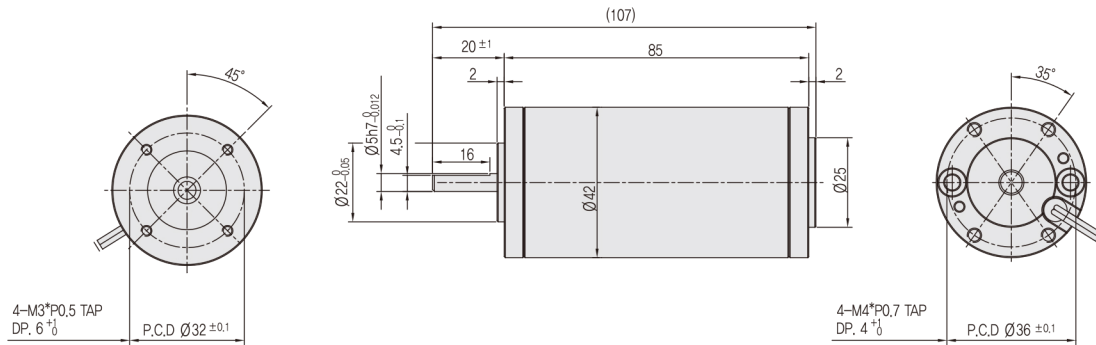


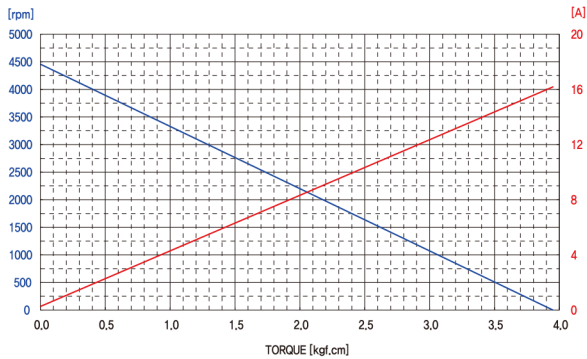
■ XD4220系列DC电机尺寸



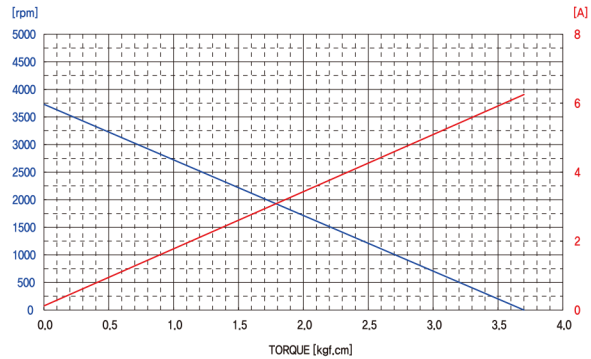
■ XD4220系列DC电机资料表

数据名称	单位	XD4220系列		
		12Vd.c	24Vd.c	40Vd.c
额定电压	[Vd.c]	12	24	40
无负荷速度	[r/min]	4550	3800	3950
无负荷电流	[A]	0.50	0.25	0.15
额定扭矩	[kgf.cm]	0.52	0.66	0.59
	[N.cm]	5.1	6.5	5.8
额定速度	[r/min]	3750	3000	3300
额定电流	[A]	2.30	1.20	0.70
额定输出功率	[W]	20	20	20
最大负荷扭矩	[kgf.cm]	3.75	3.52	3.63
	[N.cm]	36.8	34.5	35.6
最大负荷电流	[A]	17.8	6.9	4.6
退磁电流	[A]	24	10.5	6.3
重量	[kg]	0.48	0.48	0.48

■ XD4220-12特性示意图, 12Vd.c



■ XD4220-24特性示意图, 24Vd.c



■ XD4220-40特性示意图, 40Vd.c

