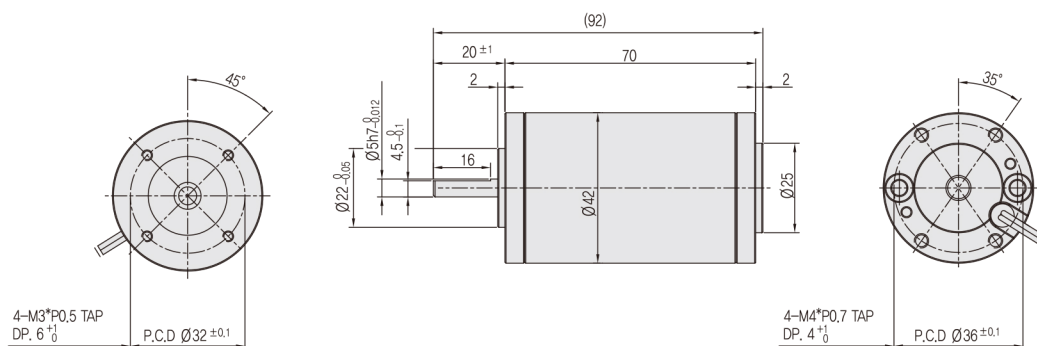


XD & XA系列

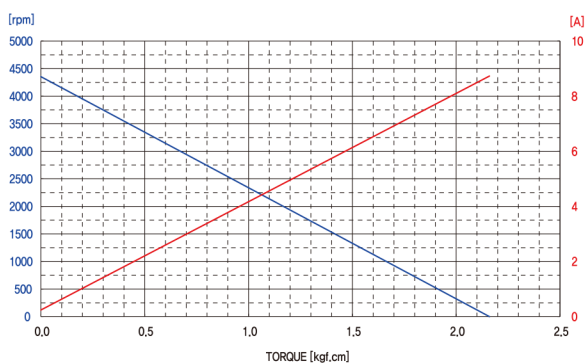
■ XD4215系列 DC电机尺寸



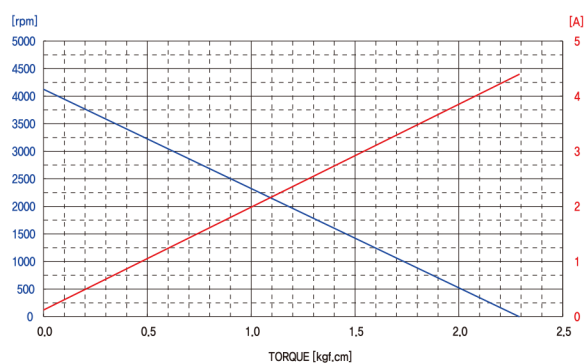
■ XD4215系列DC电机资料表

数据名称	单位	XD4215系列		
额定电压	[Vd.c]	12	24	40
无负荷速度	[r/min]	4350	4200	4400
无负荷电流	[A]	0.45	0.20	0.15
额定扭矩	[kgf.cm]	0.44	0.44	0.41
	[N.cm]	4.3	4.3	4.0
额定速度	[r/min]	3300	3300	3600
额定电流	[A]	1.85	0.95	0.55
额定输出功率	[W]	15	15	15
最大负荷扭矩	[kgf.cm]	2.05	2.18	2.14
	[N.cm]	20.1	21.4	21.0
最大负荷电流	[A]	9.6	4.8	3.0
退磁电流	[A]	14	6.5	4.1
重量	[kg]	0.37	0.37	0.37

■ XD4215-12特性示意图, 12Vd.c



■ XD4215-24特性示意图, 24Vd.c



■ XD4215-40特性示意图, 40Vd.c

